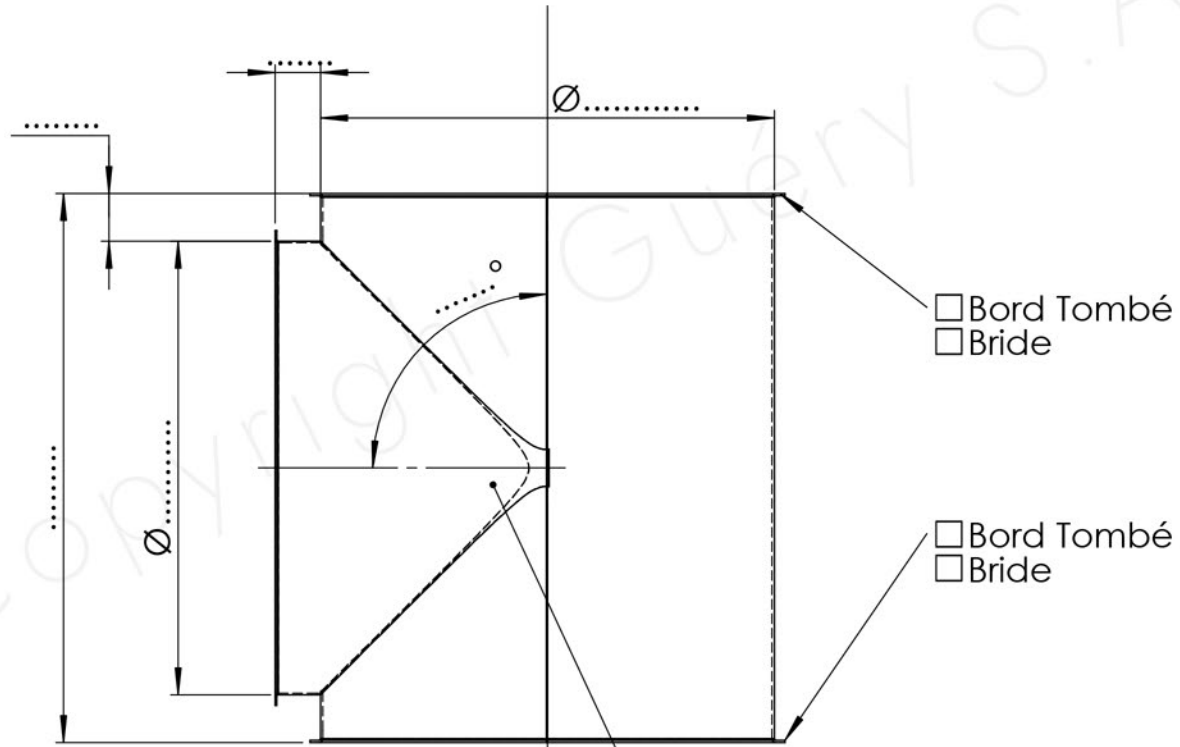


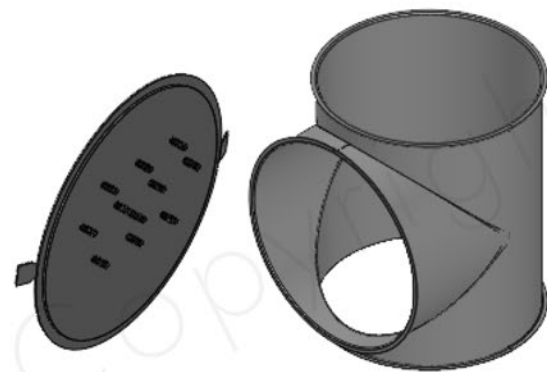
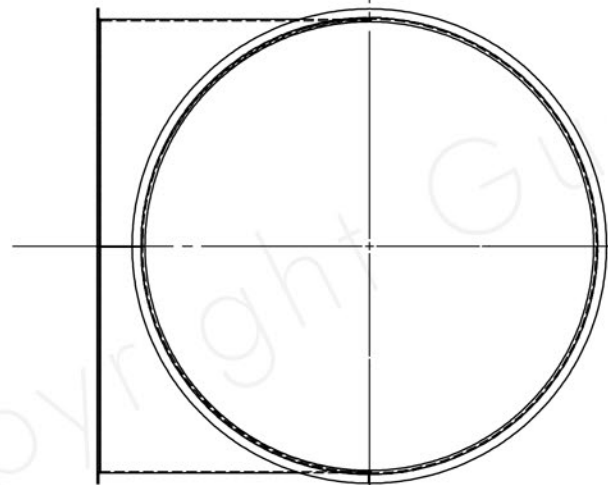
Client: .....

N° de commande:.....

### Conduit Magnétique



Type/Réf Grenouillère.....

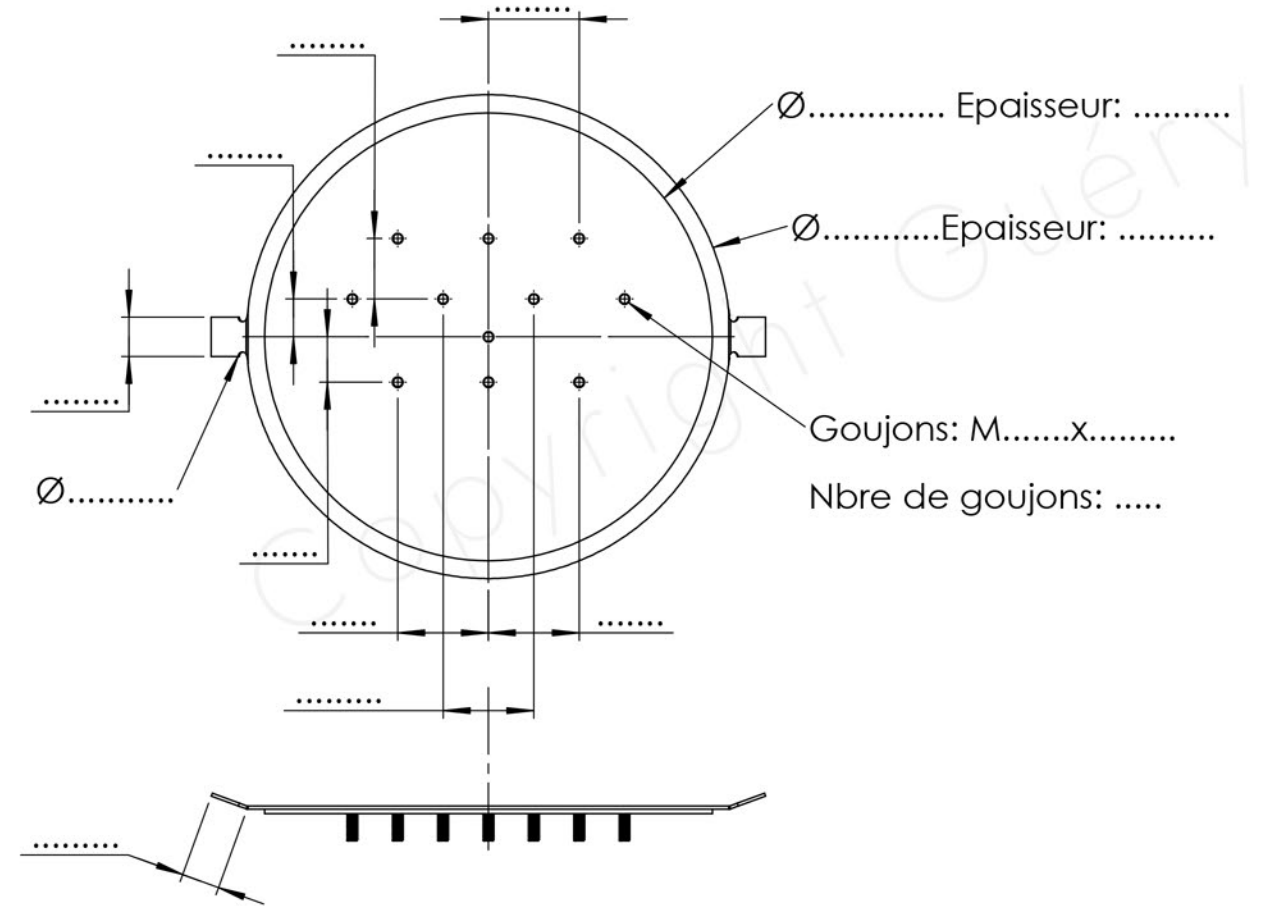


Matière:.....

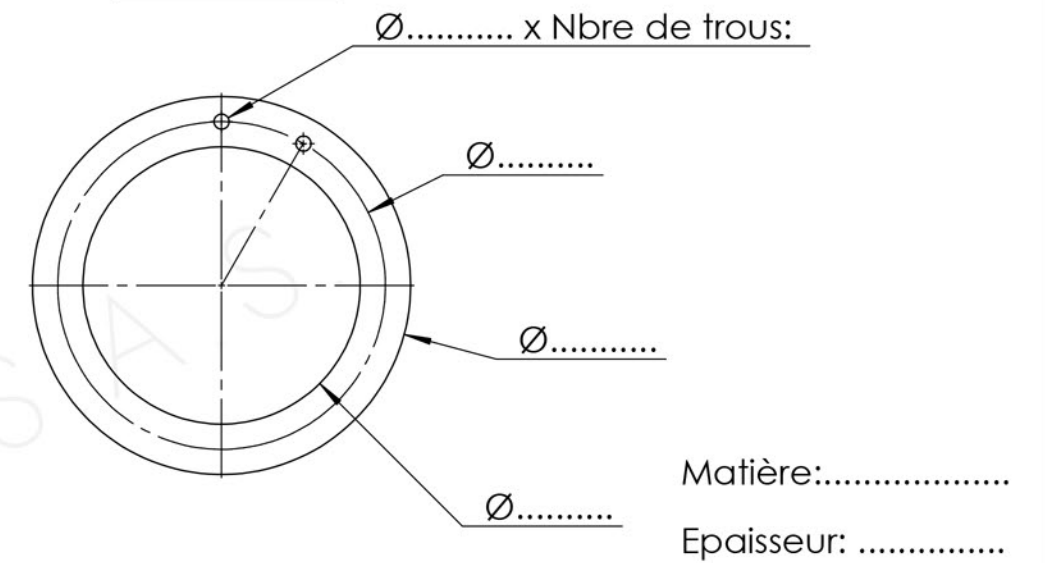
Epaisseur: .....

Remarques.....

.....



#### Détail si Bride



### Conduit Magnétique



7 Route de Chemillé, 49120 LA TOURLANDRY

|                        |                                  |  |
|------------------------|----------------------------------|--|
| PLAN N° : <b>TO139</b> | Dessiné par : <b>Marsault A.</b> | Matière / traitement : <b>Voir détails</b> |
| Indice: A              | Date <b>24/11/2020</b>           | Echelle <b>1:5</b>                         |
|                        |                                  | Format : <b>A3</b>                         |

Ce plan est la propriété de GUÉRY. Il ne peut être reproduit ou communiqué à des tiers sans notre autorisation expresse.