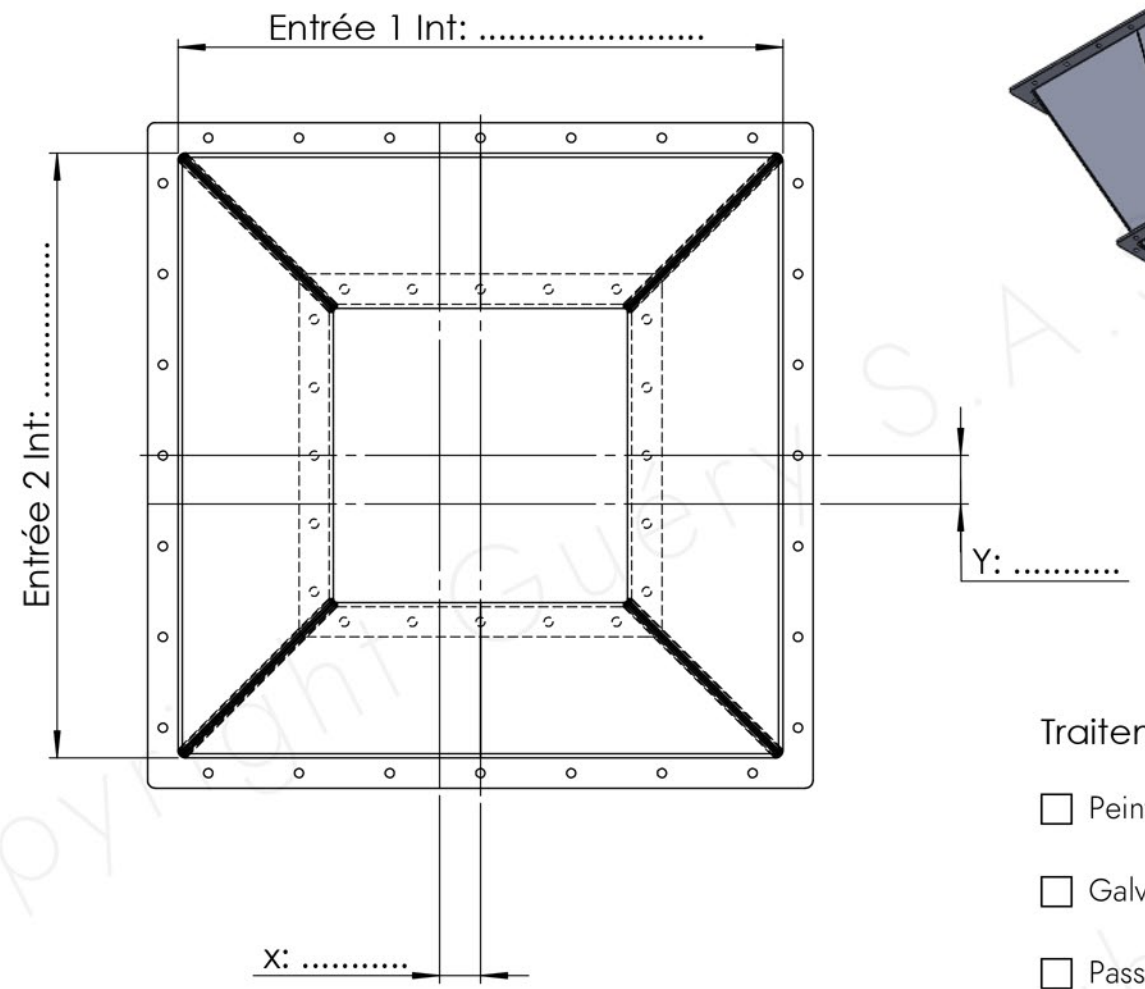
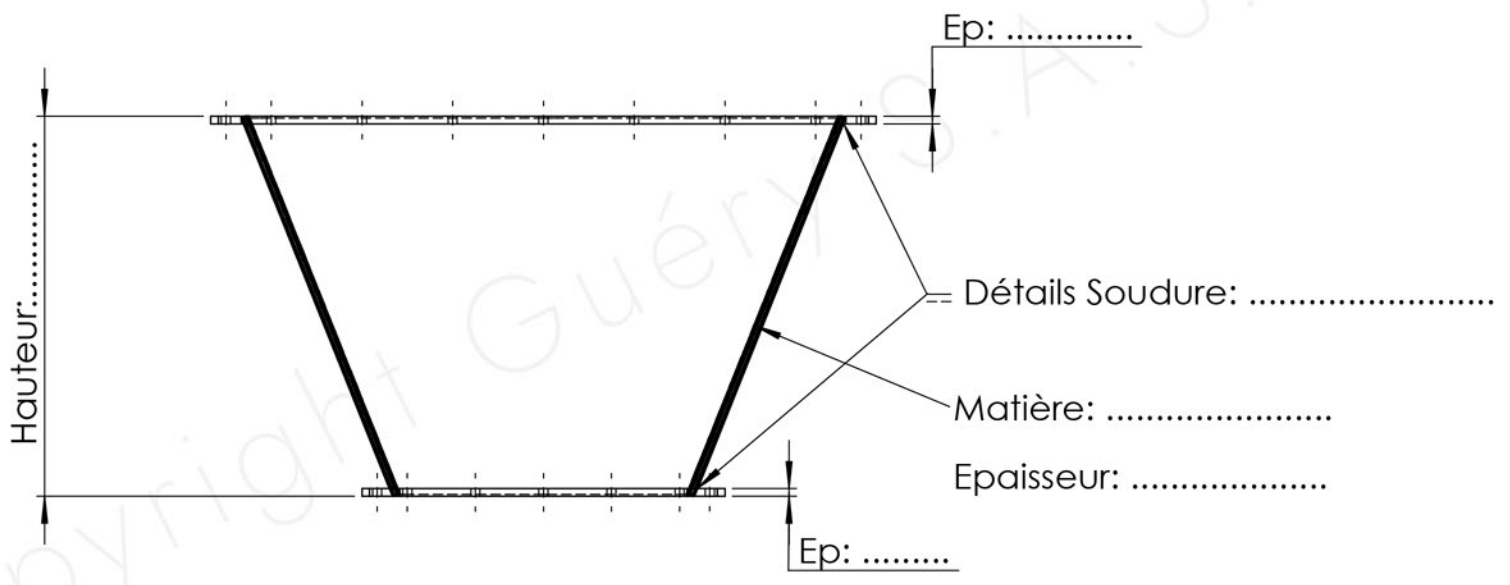


Client:.....

N° de Commande:

Trémie Rect/Rect.



- Traitement de surface:
- Peinture RAL :
 - Galvanisation
 - Passivation
 - Autres :

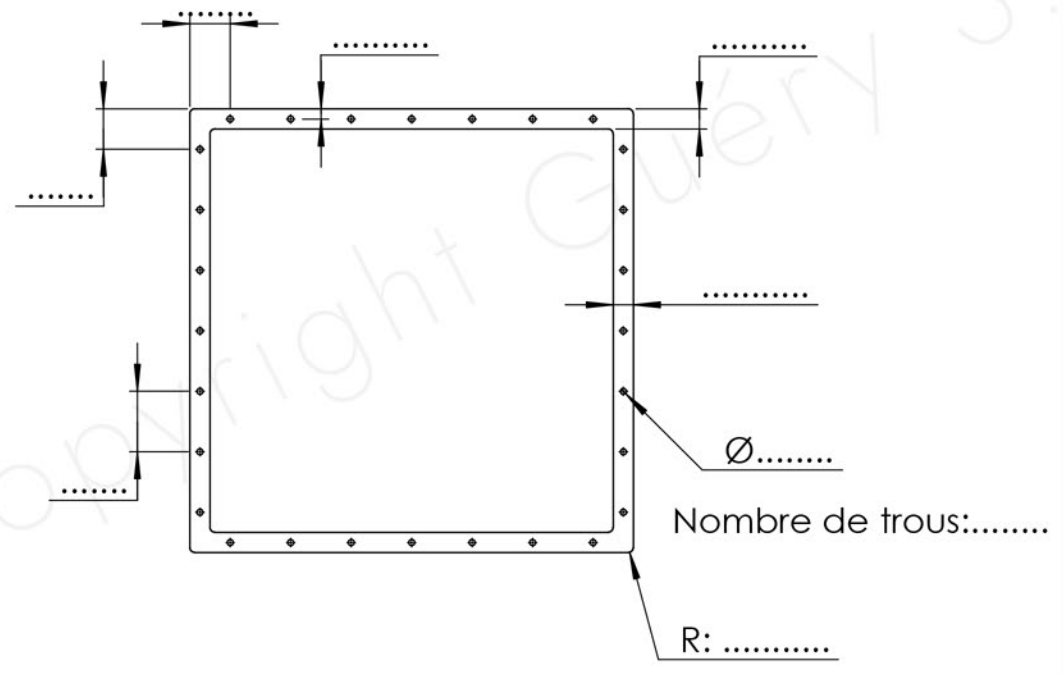
Remarques:

.....

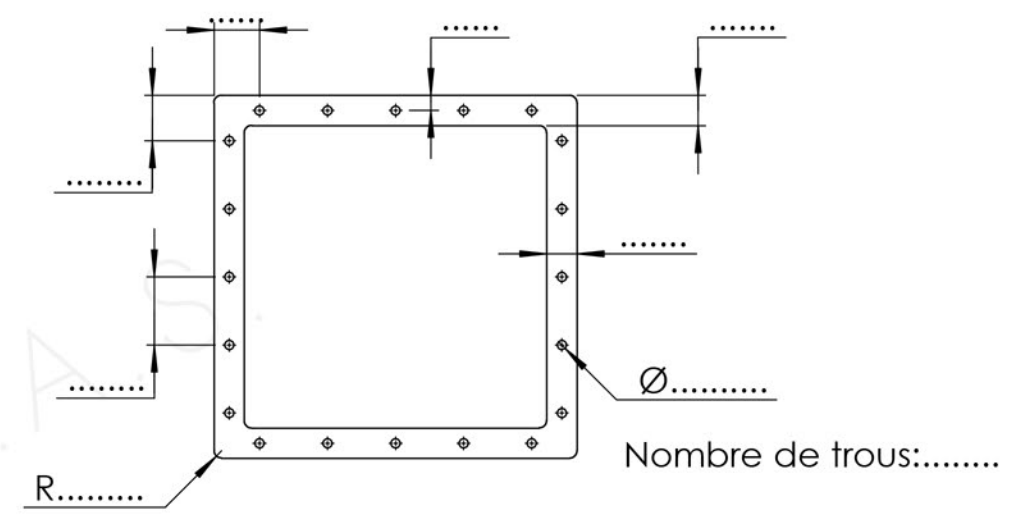
.....

.....

Détails Bride Haute



Détails Bride Basse



PLAQUE 600 X 400
Trémie Rect./Rect.

GUÉRY Tel : 02 41 64 41 03
Welding - Environment - Baking
www.guery.fr
email : contact@guery.com
7 Route de Chemillé , 49120 LA TOURLANDRY

PLAN N° :	Dessiné par : Marsault A.	Matière / traitement : Voir détails
Code article :	Date 08/12/2020	Echelle 1:10
		Format : A3

Ce plan est la propriété de GUÉRY. Il ne peut être reproduit ou communiqué à des tiers sans notre autorisation expresse.