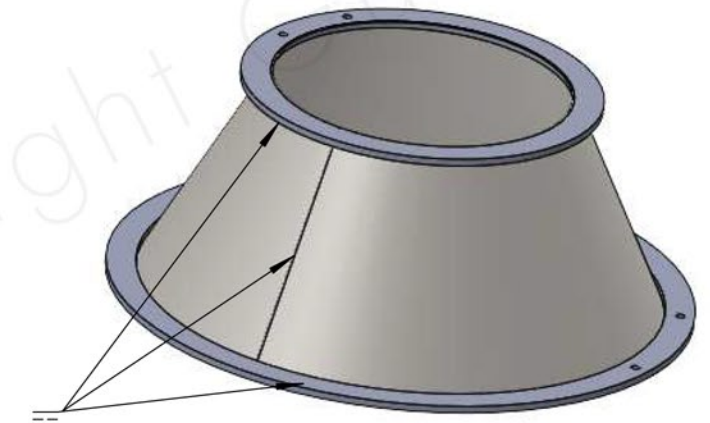
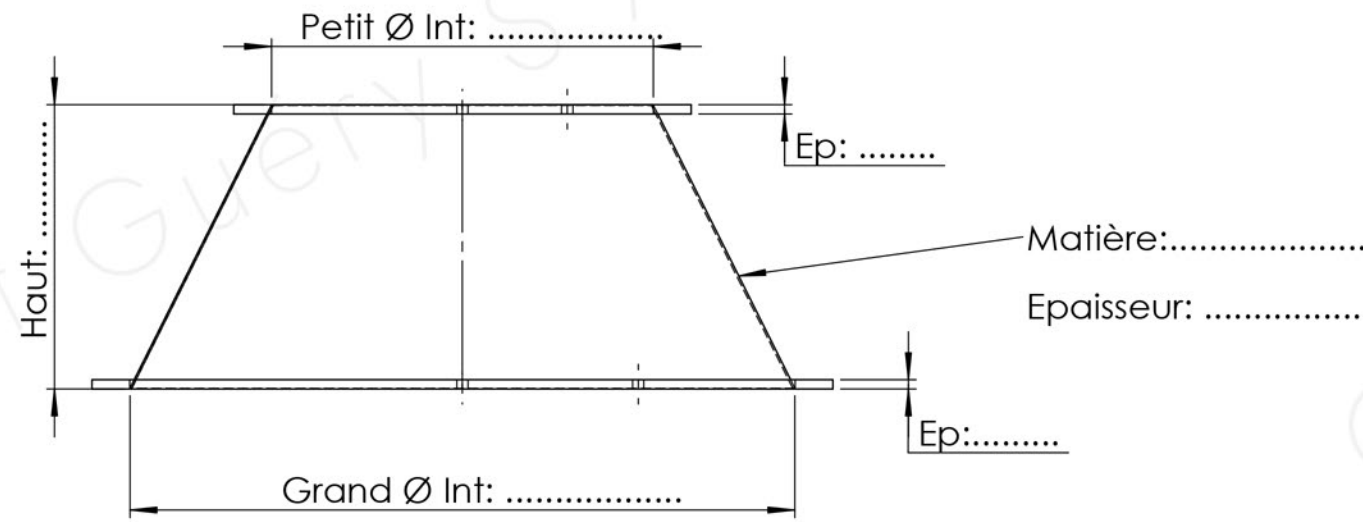


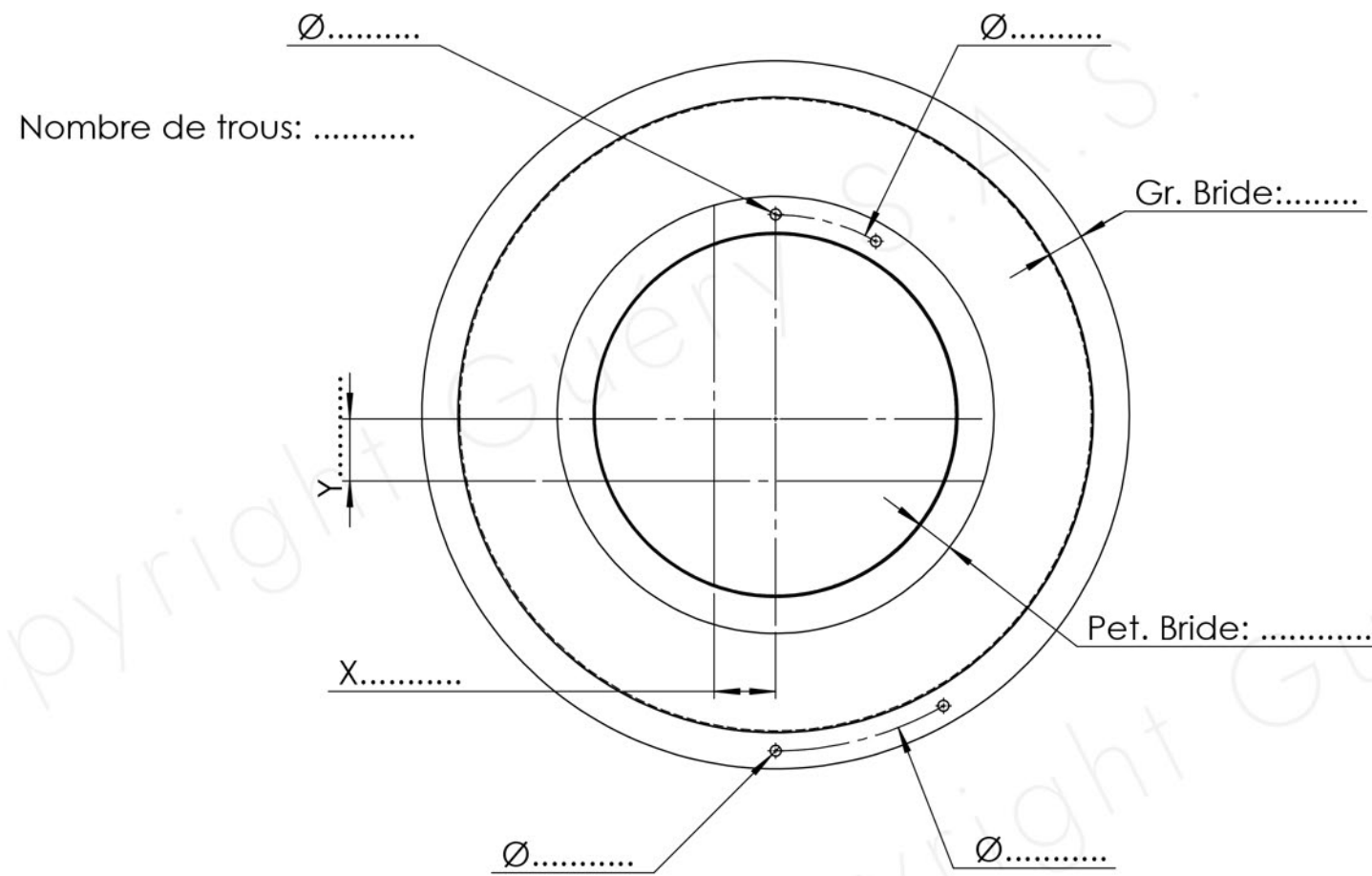
Client:.....

### Trémie Ronde/Ronde

N° de Commande: .....



Détail Soudures: .....



Nombre de trous: .....

#### Traitement de surface:



- Peinture RAL : .....
- Galvanisation
- Passivation
- Autres : .....

Remarques: .....

.....

.....

.....

<b>Trémie Ronde/Ronde</b>		 <small>Welding - Environment - Baking</small>		Tel : 02 41 64 41 03 www.guery.fr email : contact@guery.com 7 Route de Chemillé , 49120 LA TOURLANDRY
PLAN N° : .....	Dessiné par : <b>Marsault A.</b>	Matière / traitement :	<b>Voir détails</b>	
Code article : .....	Date : <b>28/10/15</b>	Echelle : <b>1:10</b>		Format : <b>A3</b>
Ce plan est la propriété de GUÉRY. Il ne peut être reproduit ou communiqué à des tiers sans notre autorisation expresse.				